

NOVA

NOVA-280, NOVA-450,
NOVA-570

OPIS PRODUKTU:

Dekoracyjne oświetlenie sufitowe ogólne, emitujące nastrojowe, rozproszone światło.

ZASTOSOWANIE:

- przestrzeń publiczne (hotele, restauracje, lobby, banki, biura)
- wnętrza prywatne

ŹRÓDŁO ŚWIATŁA, ZASILANIE:

LED, zintegrowane źródło światła.
Zawiera zasilacz.

GWARANCJA:

24 mc

PROJEKT WZORNICZY:

Andrzej T. Rudkiewicz, TAR. 2025

PRODUCENT:

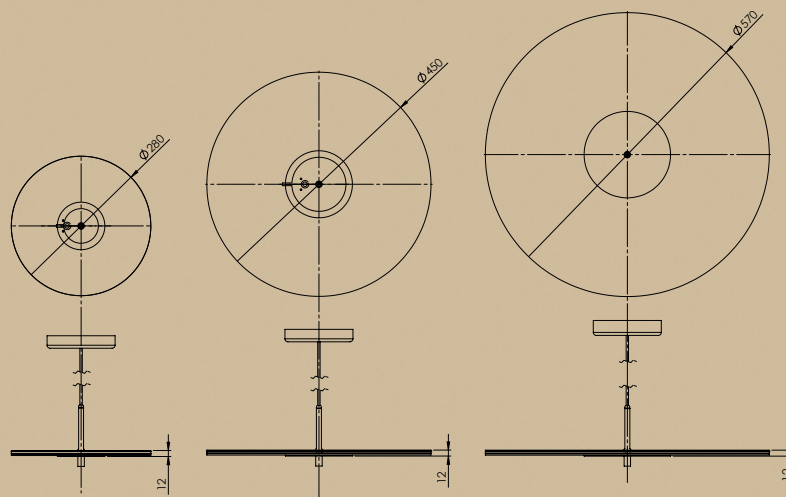
TAR, HSK ledy

NAGRODY I WYRÓŻNIENIA:



WYKOŃCZENIE

	materiał:	kolor:
DYFUZOR	szkło hartowane	biały piaskowany amber (połysk) dymiony (połysk) zieleń butelkowa
DOLNA OBUDOWA	Standard: czarny / biały Paleta RAL	
GÓRNA OBUDOWA	Standard: czarny / biały Paleta RAL	
ZWIESIE	Przewód czarny, biały, przezroczysty, w oplocie Zwiesie linkowe Zwiesie sztywne	



TYP	WYMIARY DYSKU	CIĘŻAR CAŁKOWITY (SZKŁO)	MOC CAŁKOWITA	TEMPERATURA BARWOWA
NOVA-280	FI_280 mm / H13 mm	2,0 kg	5,7 W	2700K
NOVA-450	FI_450 mm / H13 mm	4,0 kg	8,7 W	2700K
NOVA-570	FI_570 mm / H13 mm	6,1 kg	11,6 W	2700K

Podane wymiary oraz informacje techniczne mają charakter informacyjny. Rzeczywiste dane mogą się nieznacznie różnić ze względu na proces produkcyjny. Parametry takie jak w szczególności moc, strumień świetlny, waga podlegają tolerancjom i mogą się nieznacznie różnić w zależności od wariantu produktu. Na zdjęciach pokazane jest poglądowe przedstawienie produktów.

HSK Energia sp. z o.o. | Tyniecka 118a, 30-376 Kraków
info@hskledy.com.pl | hskledy.com.pl

HSK ledy

TAR
www.tar-design.pl



hskforma.pl